

# FORD F-150 2016





Ir más lejos es la inspiración detrás del diseño de cada uno de nuestros vehículos. Nuestro presente y futuro están en el desarrollo de nuevas soluciones que brinden a nuestros clientes mejores experiencias de manejo, mayor eficiencia de combustible sin sacrificar la potencia y los más altos estándares de seguridad.

En Ford estamos redefiniendo los límites de nuestros vehículos para que tú puedas ir más lejos.

### ¿POR QUÉ COMPRAR FORD F-150 2016?

- 1 Porque tiene la fortaleza para realizar hasta los trabajos más rudos
- 2 Por su mayor capacidad de carga, ahora hasta 1,058 Kg
- 3 Por ser la pick-up más inteligente con sistemas y aplicaciones para crear la mejor experiencia de manejo
- 4 Motores V8 y V6 perfeccionados que ahora entregan más potencia y más torque
- 5 Resistencia a la corrosión ya que por ser de aluminio no se oxida



**CALIDAD**

Trabajamos para asegurar la calidad superior de tu vehículo, usando para su fabricación materiales de última generación, así como los métodos más avanzados de manufactura y ensamble.



**VERDE**

Preocupados por el cuidado del medio ambiente, desarrollamos tecnologías que optimizan el desempeño de tu vehículo, minimizando su impacto en el planeta.



**SEGURIDAD**

Nuestra prioridad es garantizar tu tranquilidad, por eso nos esforzamos por mantener nuestros vehículos a la vanguardia en sistemas de protección y seguridad.



**INTELIGENTE**

Ideamos y diseñamos innovadoras soluciones tecnológicas para brindarte una gran experiencia de manejo.



Descubre más de Ford F-150 2016.  
Baja la App Ford **ViewrMX**.

Síguenos:  /fordMX  @FordMX  ford\_mx

### FORD F-150 2016

La nueva Ford F-150 2016 ahora es más fuerte, inteligente y capaz, ya que ofrece una mayor potencia, tecnología y consumo eficiente de combustible que la hacen la mejor pick-up jamás construida.



## CARROCERÍA CON ALEACIÓN DE ALUMINIO DE ALTA RESISTENCIA GRADO MILITAR

Tubos hidroformados de aleación de aluminio que forman una viga continua desde la base del pilar, por encima de las puertas hasta la puerta trasera del techo de la cabina.

Caja de aleación de aluminio resistente a las abolladuras y libre de óxido. Ha pasado las pruebas más rigurosas, igual que cualquier otra Ford F-150.

Remachado avanzado y adhesivos resistentes que crean una unión constante que une múltiples componentes para actuar como una sola estructura sólida.



Innovadores tubos de aleación de aluminio extruido (sin soldaduras). Dentro del estribo tiene una estructura interna especialmente diseñada para ofrecer resistencia y protección adicional (doble cabina).

Páneles múltiples de grueso espesor están colocados en capas con remaches y dobleces para brindar mayor protección a los ocupantes.

Refuerzo dentro de las paredes de las cajas para montar accesorios de sujeción de carga.

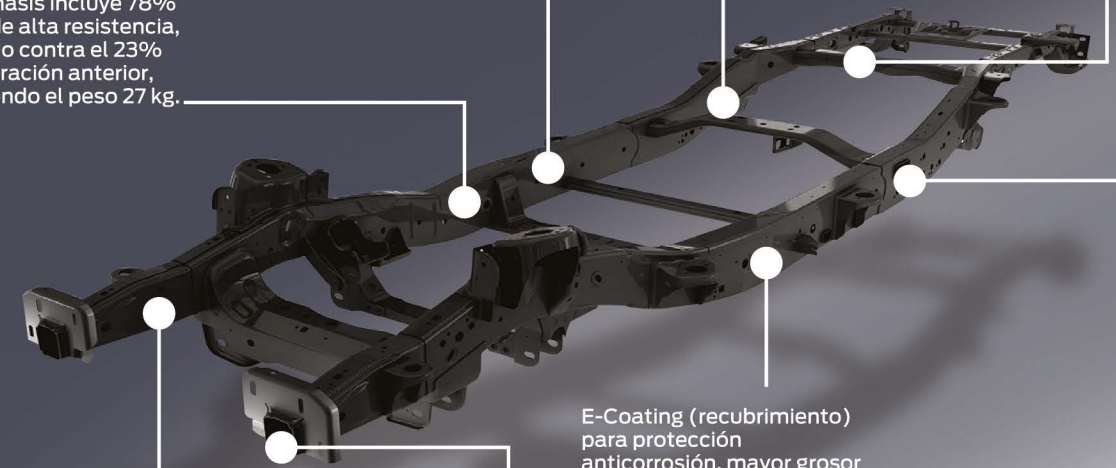
## CHASIS DE ACERO DE ALTA RESISTENCIA

Contorno más grande y fuerte; los largueros del chasis principal son más altos y anchos para mayor resistencia al doblarse o torcerse.

8 barras transversales, una barra más que en la generación anterior.

Largueros de grosor variable que permiten tener mayor cantidad de material en donde más se necesita.

Mayor resistencia, menor peso. El chasis incluye 78% de acero de alta resistencia, comparado contra el 23% de la generación anterior, disminuyendo el peso 27 kg.



Larguero rectangular para mayor resistencia a la torsión, Ford introdujo el larguero rectangular en la Ford F-150 desde el modelo 2004.

E-Coating (recubrimiento) para protección anticorrosión, mayor grosor de este recubrimiento comparado con el modelo anterior.

Cuadros frontales de disipación de impacto, el nuevo diseño de 12 esquinas está optimizado para absorber energía.

Barras transversales soldadas a través de largueros, cinco de las barras transversales atraviesan los largueros del chasis y son soldadas por ambos lados para crear una estructura más fuerte.



### DATOS CLAVES DE LA CARROCERÍA DE ALUMINIO GRADO MILITAR

- 1.- Más fuerte por peso que el acero común
- 2.- Páneles más gruesos que brindan mayor resistencia a abolladuras
- 3.- El aluminio tiene una vida útil mayor que el acero
- 4.- Es mucho más sencillo de moldear, por lo cual se requiere menos material para hacer las distintas partes de la carrocería



### DATOS CLAVES DEL CHASIS DE ALTA RESISTENCIA

- 1.- El chasis contiene 78% acero de alta resistencia; 22% más que la generación anterior
- 2.- Tiene 8 travesaños para mejorar la estabilidad y la experiencia de manejo
- 3.- Nuevo diseño de cuadros frontales de 12 esquinas que mejoran la absorción de impactos, obteniendo mayor seguridad



## OPCIONES

1. CABINA REGULAR
2. CABINA Y MEDIA
3. DOBLE CABINA



## MÁS INTELIGENTE

En cuanto al interior, la construcción y el diseño de la cabina es mucho más amplia e inteligente, con un innovador diseño del panel de instrumentos. El espacio interior aumentó asegurando mayor comodidad en todos los viajes.

Adicionalmente, para mayor confort, el asiento central de la fila frontal se convierte en descansabrazos y el volante tiene ajuste de altura y profundidad para encontrar rápidamente la mejor posición de manejo.



- Pantalla LCD en consola central de 4.2 pulgadas
- Seguros eléctricos y cristales de un sólo toque del lado del conductor (excepto en cabina regular)
- Aire acondicionado manual
- Radio AM/FM/AUX y 6 bocinas (4 bocinas en cabina regular)

- 6 bolsas de aire (frontales, laterales y tipo cortina)
- Volante con ajuste de altura y profundidad
- Alarma perimetral (excepto cabina regular)

Asientos delanteros tipo banca



# FORD F-150

## EL FUTURO DE LA FORTALEZA



FAROS DE LUZ



IDEAL PARA CONVERSIONES



CUBIERTA BEDLINER (OPCIONAL)



PAQUETE DE ARRASTRE



RINES DE 17 PULGADAS DE ACERO



MOTOR V6 DE 3.5L Ti-VCT CON 282 hp @ 253 lb.pie  
MOTOR V8 DE 5.0L Ti-VCT CON 385 hp @ 387 lb.pie



GANCHOS DELANTEROS DE ARRASTRE (4X4)

# VERSIONES



## CABINA REGULAR XL 4X2 o 4X4 V6

- Motor 3.5L V6 Ti-VCT 282 hp @ 253 lb.pie
- Transmisión automática de 6 velocidades
- Pantalla LCD en consola central de 4.2 pulgadas
- Aire acondicionado manual
- Radio AM/FM/AUX 4 bocinas
- Cubierta en caja bedliner (Opcional)
- Paquete de arrastre
- Frenos de disco ventilados ABS y EBD



## CABINA REGULAR XL 4X2 o 4X4 V8

- En adición al equipamiento de Cabina Regular XL 4X2 o 4X4 V6
- Motor 5.0L V8 Ti-VCT 385 hp @ 387 lb.pie
  - Transmisión automática de 6 velocidades SelectShift® o modo manual



## CABINA Y MEDIA XL 4X2 V8

- En adición al equipamiento de Cabina Regular XL 4X2
- Alarma perimetral
  - Vidrios eléctricos
  - Seguros eléctricos
  - Radio AM/FM/AUX/ y 6 bocinas
  - MyKey®



## DOBLE CABINA XL 4X2 V6

- En adición al equipamiento de Cabina Regular XL 4X2 o 4X4 V6
- Alarma perimetral
  - Vidrios eléctricos
  - Seguros eléctricos
  - Radio AM/FM/AUX/ y 6 bocinas
  - MyKey®



## DOBLE CABINA XL 4X2 o 4X4 V8

- En adición al equipamiento de Doble Cabina XL 4X2 V6
- Motor 5.0L V8 Ti-VCT 385 hp @ 387 lb.pie

Capacidades					
Versión	Tipo de cabina	Motor	Peso vehicular en vacío (kg)	Capacidad de carga (kg)	Capacidad de arrastre (kg)
XL 4X2 V6	Cabina regular	3.5L V6 Ti-VCT con 282 hp @ 253 lb.pie	1,839	867	2,270
XL 4X4 V6	Cabina regular	3.5L V6 Ti-VCT con 282 hp @ 253 lb.pie	1,956	767	2,270
XL 4X2 V6	Doble cabina	3.5L V6 Ti-VCT con 282 hp @ 253 lb.pie	2,030	740	2,270
XL 4X2 V8	Cabina regular	5.0L V8 Ti-VCT con 385 hp @ 387 lb.pie	1,917	876	3,768
XL 4X4 V8	Cabina regular	5.0L V8 Ti-VCT con 385 hp @ 387 lb.pie	2,037	844	4,086
XL 4X2 V8	Cabina y media	5.0L V8 Ti-VCT con 385 hp @ 387 lb.pie	2,053	1,058	3,133
XL 4X2 V8	Doble cabina	5.0L V8 Ti-VCT con 385 hp @ 387 lb.pie	2,098	967	3,133
XL 4X4 V8	Doble cabina	5.0L V8 Ti-VCT con 385 hp @ 387 lb.pie	2,211	944	3,133



**SERVICIO FORD**



Un equipo altamente capacitado hará que la originalidad, calidad y seguridad de tu auto se mantenga intacta y con la confianza de estar en manos de los especialistas que conocen a detalle el funcionamiento de tu vehículo, ya que solo utilizan refacciones originales.

En Servicio Ford recibes atención profesional con las soluciones adecuadas para que disfrutes tu Ford por mucho más tiempo.



### Extensión de garantía

Existen imprevistos que pueden alterar tu presupuesto, pero sobre todo tus planes. Con Extensión de Garantía Ford, podrás ampliar la duración de la garantía de fábrica y evitar cualquier gasto por alguna descompostura imprevista, ya que nosotros nos encargamos de la reparación.

Consulta planes y precios vigentes con tu Distribuidor Autorizado Ford.



### Asistencia 24 horas

Comprometidos con tu satisfacción, te brindamos Asistencia Vial las 24 horas, los 365 días del año: servicio de arrastre de grúa por auto reparado, paso de corriente a la batería, abastecimiento de gasolina, apertura de puertas, cambio de llanta por la de refacción y servicio de taxi.

# FICHA TÉCNICA



	Cabina Regular	Cabina y Media	Doble Cabina
<b>Tracción</b>			
4X2	■	■	■
4X4	■	■	■
<b>Tren Motriz</b>			
3.5L V6 Ti-VCT con 282 hp @ 253 lb.pie	■	■	■
5.0L V8 Ti-VCT con 385 hp @ 387 lb.pie	■	■	■
Transmisión automática de 6 velocidades (SelectShift® o modo manual en V8)	■	■	■
<b>Exterior</b>			
Bedliner	O*	O*	O*
Espejos laterales eléctricos con monitor de punto ciego	■	■	■
Ganchos delanteros de arrastre (4X4)	■	■	■
Sistema de llenado de combustible sellado sin tapón "Easy Fuel"	■	■	■
<b>Funcional</b>			
Tacómetro	■	■	■
Frenos de disco ventilados, ABS y EBD (Distribución electrónica de la fuerza de frenado) en las cuatro ruedas	■	■	■
Faros con encendido automático	■	■	■
Freno de estacionamiento eléctrico (V6)	■	■	■
Ganchos de soporte hechos en acero en la caja pick-up	■	■	■
Sistema "Hill Start Assist"	■	■	■
Paquete de arrastre	■	■	■
Sistema de tracción 4X4 electrónico con control en el tablero	4X4		4X4
<b>Interior</b>			
Aire acondicionado manual	■	■	■
Asiento delantero en tela, tipo banca 40/20/40 de ajuste manual, portavasos, descansabrazos y área de almacenamiento bajo el asiento central	■	■	■
Asiento trasero, tipo banca 60/40, acojinado, en tela y abatible	■	■	■
Cristales eléctricos con función de bajada y subida en un solo toque del lado del conductor	■	■	■
Espejo retrovisor día y noche	■	■	■
Pantalla LCD 4.2 pulgadas en consola central	■	■	■
Piso de vinilo	■	■	■
Radio AM/FM/AUX, reloj y 6 bocinas (4 bocinas en cabina regular)	■	■	■
Viseras en tela y al color de las vestiduras	■	■	■
Volante de posiciones manual	■	■	■
<b>Seguridad</b>			
Alarma perimetral	■	■	■
Bolsas de aire frontales para el conductor y pasajeros	■	■	■
Bolsas de aire laterales tipo cortina	■	■	■
Cinturones de seguridad de tres puntos, ajustables con pretensores y retractores	■	■	■
Seguros eléctricos	■	■	■
Sistema Advance Trac® con RSC® (Sistema de Control de Estabilidad)	■	■	■
Sistema de Entrada Remota (dos controles), entrada iluminada y sistema de cerrado automático	■	■	■
Sistema de monitoreo de presión de llantas	■	■	■
<b>Llantas</b>			
LT 245/70R17 A/T	4X2	4X2	4X2
265/70R17 A/T	4X4		4X4
<b>Tanque de Combustible</b>			
98 litros	■	■	4X2
136 litros			4X4
O* = Equipo opcional como accesorio			
<b>Especificaciones</b>			
Motor	3.5L V6 Ti-VCT		5.0L V8 Ti-VCT
Caballos de Fuerza	282 hp @ 6,250 rpm		385 hp @ 5,750 rpm
Torque	253 lb.pie @ 4,250 rpm		387 lb.pie @ 3,850 rpm
Transmisión	Automática de 6 velocidades con modo carga y remolque		
Suspensión delantera	De aluminio, independiente de doble horquilla		
Suspensión trasera	Con muelles de hojas reforzados y amortiguadores instalados por fuera del chasis		
Chasis	Hidroformado de perfil cuadrado y totalmente cerrado. Uso extensivo de acero de alta resistencia para su construcción.		
Dirección	Eléctrica de Piñón y Cremallera		

## COLORES EXTERIOR



Rojo Racing



Gris Imán



Plata Estelar



Blanco Oxford



Azul Metrópolis

## INTERIOR



Gris Acero



Escanea este código para obtener la ficha técnica en tu smartphone.